



art. 77FY

SURGICAL

Poltrona operatoria per chirurgia oftalmologica.

Mobile operating chair for ophthalmology.

art. 77FX SURGICAL



PERCHÈ SURGICAL

Appositamente progettata per gli interventi chirurgici ambulatoriali, la poltrona operatoria SURGICAL evita di dover spostare il paziente, risparmiando al personale clinico potenziali lesioni alla schiena. Oltre a offrire ai pazienti un comfort impareggiabile, è l'ideale per garantire operazioni all'insegna della massima efficienza. La poltrona SURGICAL si presta in particolare agli interventi di chirurgia, oftalmologica e, utilizzandone più di una, è possibile trasferire i pazienti dall'unità di day-hospital alla sala operatoria senza complicazioni.

THE SURGICAL CONCEPT

The SURGICAL operating chair has been developed specifically for outpatient surgery. This product helps to prevent patient movements and the risk of back injury for your staff. It provides unparalleled comfort for the patient and improves your efficiency. The SURGICAL chair is suitable for ophthalmology, surgery procedures. Using multiple operating chairs, patients can be moved efficiently from the outpatient surgery unit to the operating unit.

VANTAGGI DI SURGICAL

La poltrona offre numerosi vantaggi perché consente di portare a termine tutte le fasi del trattamento/intervento dalla preparazione pre-operatoria al recupero post-operatorio. Il paziente vi rimane accomodato durante l'intera procedura, dall'accettazione al termine dell'intervento.

ADVANTAGES OF THE SURGICAL CHAIR

The chair offers many advantages: it allows patient preoperative preparation, treatment or surgery, and postoperative care. The patient remains seated in the chair throughout the procedure, from admission to postoperative care.

1 Non servono lettini o barelle, né prima né dopo l'operazione, con un notevole risparmio in termini di tempo e costi.

Before and after surgery, it is not necessary to use a bed or a stretcher: this saves time and reduces investments.

2 Non è più necessario spostare il paziente dalla barella al tavolo operatorio, con notevoli vantaggi non solo per il paziente stesso, ma anche per infermieri e personale dal punto di vista dell'ergonomia.

No need to transfer the patient from the stretcher to the operating table. This makes the SURGICAL chair highly ergonomic for nurses, staff and the patient.

3 L'uso di più poltrone operatorie SURGICAL aumenta sensibilmente l'efficienza.

Your efficiency will improve significantly by using multiple SURGICAL operating chairs.



La poltrona SURGICAL presenta svariate dotazioni di sicurezza
The SURGICAL chair is equipped with safety features

Alimentazione elettrica e dispositivi di sicurezza

L'alimentazione elettrica viene usata solo per la ricarica della batteria, in più la poltrona è provvista di vari sistemi di sicurezza.

Power supply & emergency safety devices

The power supply is used only for the battery charge, moreover, the chair is provided with various emergency and safety devices.

Batteria ad elevate prestazioni

La batteria consente un'autonomia fino a 1 settimana prima di ricaricarla.

Duty cycle battery

The battery allows to work till 1 week before recharge it.

Mobilità

Le ruote specifiche, dotate di pedaliera che consente 3 posizioni:

- libera
- direzionale
- frenata.

Mobility

The specific wheels equipped with a foot pedal that allows 3 position:

- *directional*
- *steering*
- *brake.*

Comando

La pulsantiera di comando consente un controllo completo di tutti i movimenti e regolazioni della poltrona.



Hand control

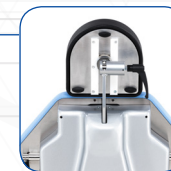
The hand control allows a complete control of all movements & settings of the chair.



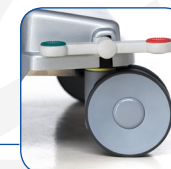
Poggiatesta sagomato per una miglior stabilità della testa del paziente.
Comfortable headrest for a stable fixing of the patient's head.



Poggiatesta con regolazioni sia manuali che motorizzate.
Headrest with manual & electric adjustments.



Ruote orientabili con dispositivo di scarico a terra delle correnti elettrostatiche.
Swivelling castors with conductive system for ground discharge of electrostatic currents.



dati tecnici / technical data








Accessori

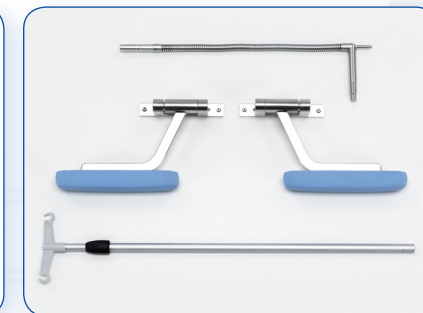
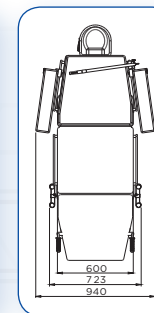
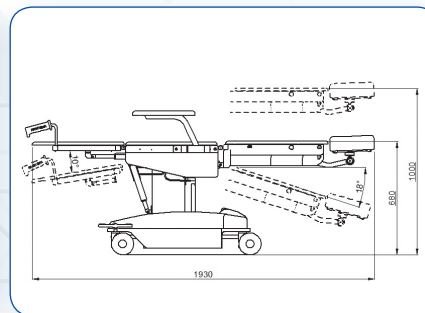
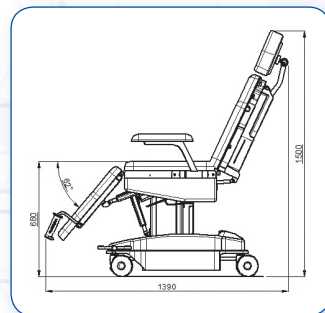
- Comandi wireless a pedale
- Braccioli di supporto per anestesia
- Diffusore ossigeno
- Poggiapolsi per chirurgo
- Asta porta flebo

Accessories

- *Wireless foot control*
- *Armrest for anaesthesia*
- *Oxygen connection*
- *Wrist rest for the surgeon*
- *Drip pole*

Colori poltrona / Chair colours

	AT 62/64 COLORADO OCEANO
	AT 62/51 COLORADO BEIGE
	31 SKINFLEX GREY
	29 SKINFLEX BLUE
	28 SKINFLEX GREEN
	06 SKINFLEX YELLOW
	08 SKINFLEX RED



Peso netto / Approximate net weight	kg 150 (330 lbs)
Massimo peso paziente / Maximum Patient weight	kg 300 (660 lbs)
Tensione / Tension	220-240 V (110 V)
Frequenza / Frequency	50-60 Hz
Potenza / Power	660 VA
Tensione batteria / Battery Voltage	24Vdc
Carica batteria / Rechargeable system built in	Si / Yes
Indicatore livello batteria / Battery Level display	Si / Yes
Durata batteria / Battery working cycle	circa 1 settimana (in normali condizioni di lavoro) <i>approx 1 week (under standard working conditions)</i>
Ciclo di lavoro attuatori / Working cycle actuators	2 work under load / 18 rest
Altezza minima / Minimum height	680 mm
Altezza massima / Maximum height	1000 mm
Corsa colonna / Column stroke	320 mm
Inclinazione schienale / Backrest tilt angle	0° (Orizz.) / 82° / 0° (Flat) / 82°
Inclinazione poggiagambe / Legrest tilt angle	0° (Orizz.) / 62° / 0° (Flat) / 62°
Trendelenburg angolo / Trendelenburg angle	-18°/10° (angolo totale 28°) / -18°/-10° (total tilt angle 28°)
larghezza seduta / Seat width	600mm
Ruote / Wheels	3 posizioni comandate da pedale (freno/libere/direzionali) <i>3 positions commanded by pedal (brake/steer/directional)</i>
Comando / Hand control	Controllo completo degli attuatori / Full control of the actuators
Poggiatesta / Headrest	3 movimenti per una completa possibilità di regolazione <i>3 movements useful for a complete possibility of regulations</i>
Optionals / Optionals	Poggiabraccia, tubo ossigeno, asta porta flebo, braccioli di supporto per anestesia <i>Armrest, oxygen pipe, drip pole, armrest for anaesthesia</i>