

art. 65RZ-65RY
PROLINE

Ophthalmic Equipments



TECHNOLOGY AND QUALITY FOR THE BEST COMFORT

art. 65RZ-65RY PROLINE

Piccolo, adatto a spazi limitati, funzionale, con il sollevamento elettrico della tavola. L'applicazione della base mobile BCRS consente l'accesso ai pazienti con sedia a rotelle.

Small, suitable for limited spaces. Functional, electrically adjustable height. The application of BCRS allows access to wheelchair patients.

SOLUZIONI E CARATTERISTICHE / SOLUTIONS AND FEATURES



Soluzione destra e sinistra
Right and left solution



Con sollevamento elettrico
della tavola strumenti
*With motorized elevation
instruments table*



Poltrone disponibili:
tutti i modelli di poltrona
*Available chairs:
all models of chairs*



Opzionali disponibili:
Braccio autobilanciato orizzontale art. 63AB, 63CD,
braccio verticale art. 63DA.
Caricatore strumenti art. 65PCR
*Available options:
Horizontal counterbalanced arm art. 63AB, 63CD,
vertical arm art. 63DA.
Rechargeable wells art. 65PCR*





Pannello di comando
Control panel

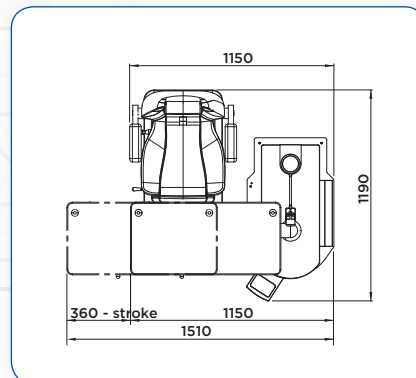
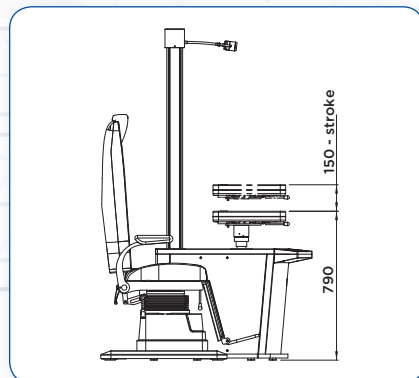
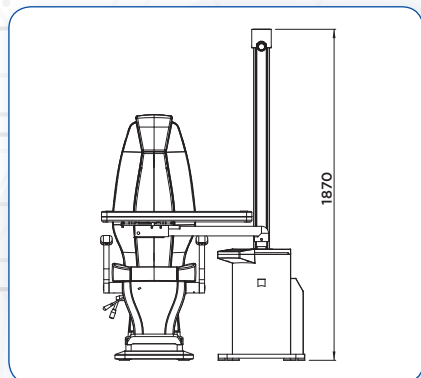
DISPONIBILE ANCHE
NELLA VERSIONE PROLINE **65RY**

Versione 3 strumenti.

AVAILABLE ALSO
VERSION PROLINE **65RY**

3 instruments version.

dati tecnici / *technical data*



Le dimensioni sono indicative. *The dimensions are indicative.*

Tensione alimentazione / *Input tension* 220V 50-60 Hz. - 110V 50/60 Hz.

Potenza / *Power* 1100 VA

Potenza lampada / *Lamp power* 150 W

Peso / *Weight* 200 kg

Altezza tavole / *Tables height* min. 790 - max 940 mm

Larghezza / *Width* 1510 mm

Profondità / *Depth* 1190 mm

Altezza / *Height* 1870 mm

Con l'utilizzo di una base mobile applicata alla poltrona, è consentito l'accesso con la sedia a rotelle.

With a movable base applied at the chair is possible the access with the wheelchair.